



ГОСУДАРСТВЕННЫЙ СТАНДАРТ
С О Ю З А С С Р

**ПЛАСТИНЫ ТВЕРДОСПЛАВНЫЕ
ДЛЯ ДИСКОВЫХ
ДЕРЕВОРЕЖУЩИХ ПИЛ**

КОНСТРУКЦИЯ И РАЗМЕРЫ

ГОСТ 13833—77

Издание официальное

ГОСУДАРСТВЕННЫЙ КОМИТЕТ СССР ПО СТАНДАРТАМ
Москва



**ПЛАСТИНЫ ТВЕРДОСПЛАВНЫЕ ДЛЯ ДИСКОВЫХ
ДЕРЕВОРЕЖУЩИХ ПИЛ**

Конструкция и размеры

Plates of hard alloys for wood cutting disk saws.
Design and dimensions

**ГОСТ
13833—77***

Взамен
ГОСТ 13833—68

ОКП 19 6520

Постановлением Государственного комитета стандартов Совета Министров СССР от 21 января 1977 г. № 150 срок введения установлен

с 01.01.79

Проверен в 1983 г. Постановлением Госстандарта от 30.06.83 № 2814 срок действия продлен

до 01.01.94

Несоблюдение стандарта преследуется по закону

1. Настоящий стандарт распространяется на твердосплавные пластины формы 01 Д для дисковых дереворезающих пил по ГОСТ 9769—79.

2. (Исключен, Изм. № 1).

3. Конструкция и размеры пластин должны соответствовать указанным на чертеже и в табл. 2.

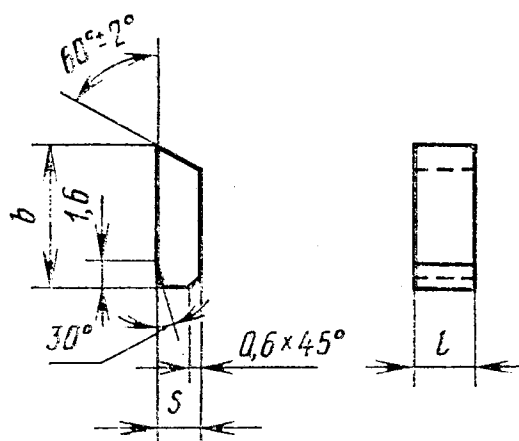


Таблица 2*

мм

Обозначение пластин	l		b (пред. откл. ±0,3)	s (пред. откл. ±0,15)
	Номин.	Пред. откл.		
3001-0001	3,0	±0,2	10	3,0
3001-0007	3,5		7	2,5
3001-0002	3,5		10	3,0
3001-0003	4,0		10	3,0
3001-0008	4,5		7	2,5
3001-0004	4,5		10	3,0
3001-0005	5,0		10	3,0
3001-0006	5,5	±0,25	10	3,0
3001-0127	5,5		7	2,5
3001-0128	6,0		10	3,0

Пример условного обозначения пластины размерами $l=3,5$ мм и $b=10$ мм:

Пластина 3001-0002 ГОСТ 13833—77

(Измененная редакция, Изм. № 1).

* Табл. 1 исключена.

4. Пластины должны изготавливаться из твердых сплавов марок ВК6 и ВК15 по ГОСТ 3882—74.

5. Ориентировочная масса пластин указана в справочном приложении.

6. Неуказанные предельные отклонения линейных размеров $\pm \frac{IT14}{2}$, угловых размеров $\pm \frac{AT16}{2}$.

Остальные технические требования — по ГОСТ 4872—75.

(Измененная редакция, Изм. № 1).

ПРИЛОЖЕНИЕ

Справочное

ОРИЕНТИРОВОЧНАЯ МАССА ТВЕРДОСПЛАВНЫХ ПЛАСТИН ФОРМЫ 01Д

l	b	Ориентировочная масса пластин в г из твердого сплава марок		l	b	Ориентировочная масса пластин в г из твердого сплава марок	
		ВК6	ВК15			ВК6	ВК15
3,0	10	1,2	1,1	4,5	10	1,8	1,7
3,5	7	0,9	0,8	5,0	10	2,0	1,9
3,5	10	1,4	1,3	5,5	7	1,5	1,4
4,0	10	1,6	1,5	5,5	10	2,2	2,1
4,5	7	1,1	1,1	6,0	10	2,7	2,5

Редактор Р. Г. Говердовская
 Технический редактор Э. В. Митяй
 Корректор М. М. Герасименко

Сдано в наб. 21.06.84 Подп в печ. 24.09.84 0,25 п. л. 0,25 усл. кр.-отт. 0,15 уч.-изд. л.
 Тираж 10000 Цена 3 коп.